

### SDE 2 - UG 16 hangszigetelő elem

Csoport: 1612

#### Alkalmazás

Univerzálisan alkalmazható, nagy teherbírású hangszigetelő elem. Elsősorban DIN 4109 szerinti berendezésekhez alkalmazható:

- ◆ M16 menetes szárral egyponthoz rögzítésként, kötőgerendákhoz vagy tetszőleges dőlésszögű tetők szerkezetéhez, valamint
- ◆ hangszigetelt fixpontként (4db SDE2-UG16 elemből álló bakként).

Alkalmas ferde támaszok hangszigetelt szerelésére.

Továbbá rögzíthető Sikla szerelősínhez (ajánlott az 41/41/1,8 feletti).

#### Kiszerezés

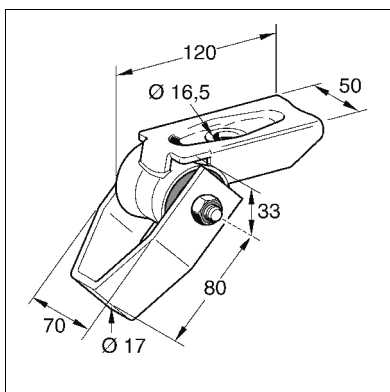
A berendezés felőli kengyel M10 hatlapfejű csavarral és biztosítóanyával teljesen előszerelve.

#### Szerelés

Hangszigetelt csőrögztéskor a Sikla Stabil D-3G hárommenetes anyához történő csatlakozást ajánljuk. Az alsó képen látható bak elrendezésű hangszigetelt fixpontok létrehozásához olvassák el a Sikla "Fixpontok" füzetet. Az univerzális csuklók helyett 4db SDE2-UG16 hangszigetelő elem alkalmazandó.

#### Műszaki adatok

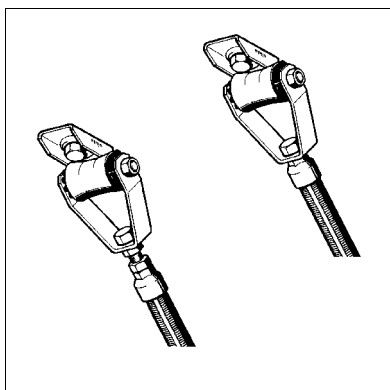
Terhelhetőség (a forgás síkjában húzásra vagy nyomásra): max. 10 kN  
 Megengedett csőirányú fixponterő bak elrendezésnél: max. 25 kN  
 Hangszigetelés: 15 dB(A) -ig



#### Megjegyzés:

A keresztirányú erők fellépése esetén egyponthoz rögzítéseknél külön megtámasztást kell alkalmazni.

A dübel és más csatlakozó elemek méretezendők.



Típus	Csatlakozás épülethez [mm]	Csatlakozás berendezéshez [mm]	Rugóállandó c [kN/mm]
SDE 2 - UG 16	Ø 16,5	Ø 17,0	3,5

#### Anyag:

Fémtest:

Acél, galvánhorganyzott

Hangszigetelő betét:

Elasztikus, habosított poliuretán, RG 650 kg/m<sup>3</sup>

Hőfoktartomány

-30 -tól +100°C -ig

Típus	G [kg]	Csom. egység [db]	Cikkszám
SDE 2 - UG 16	0,98	10	161053

